

Pranje posuđa  
green&clean dual rinse tračna perilica  
posuđa, 150 košara/sat, električna,  
50Hz

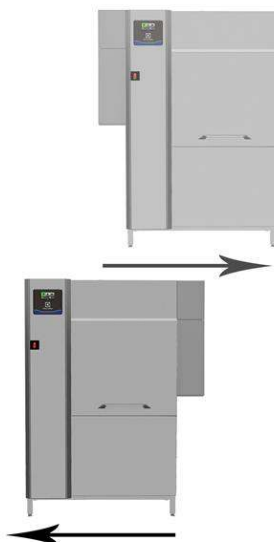
STAVKA #: \_\_\_\_\_

MODEL #: \_\_\_\_\_

NAZIV #: \_\_\_\_\_

SIS #: \_\_\_\_\_

AIA #: \_\_\_\_\_



534061 (EDR150EC5)

Tračna perilica posuđa za dvostruko ispiranje, 150 košara na sat, filtracijski sustav CLEAR BLUE, električna, zaslon na dodir, prilagodba smjera na licu mjesta, 50 Hz

## Kratke specifikacije

### Br. stavke:

Uređaj tračne perilice posuđa za dvostruko ispiranje green&clean robne marke Electrolux. Uz ugrađeni ventil za stabilizaciju pritiska dvostrukim se ispiranjem osigurava pravi pritisak vode za ispiranje kako bi se mogli postići vrhunski higijenski rezultati. Mlaznice kojima se postiže najveći mogući doticaj s vodom (MWC) postavljene su uzduž cijeloga korita za pranje. Uz snažnu pumpu za pranje i posebno dizajnirane mlaznice čišćenje je zajamčeno. Tijekom pranja voda kruži na temperaturi od 55 do 65 °C. Za posljednje se ispiranje upotrebljava čista voda koja se zagrijava na 85 °C. Uz tehnologiju za dvostruko ispiranje vodom za ispiranje zahvaća se najveće moguće područje kako bi se osigurala higijena opranoga posuđa. Potrošnja vode niska je i iznosi 1,2 litre po košari uz najveću moguću brzinu od 150 košara na sat. Osoba koja upravlja uređajem može birati među tri brzina pokretne trake uz najveći mogući kapacitet od 150 košara na sat. Intuitivnim kontrolnim panelom sa zaslonom na dodir omogućuje se jednostavna komunikacija na raznim razinama. Velika uravnotežena vrata opremljena su toplinskom i zvučnom izolacijom uz jednostavan unutrašnji pristup. Pomoću filtracijskoga sustava CLEAR BLUE uklanja se većina prljavštine iz vode za pranje kako bi se osigurala dugotrajna čistoća vode. Ugrađeni odvodni ventil u koritu omogućuje ispuštanje iskorištene vode i punjenje svježom vodom kako bi se voda u koritu mogla osvježiti bez prekida. Perilica posuđa uključuje standardni ciklus samočišćenja za kraj radnoga dana i ciklus sanitizacije. O smjeru rada uređaja odlučuje sam kupac na licu mjesta ovisno o rasporedu i tijeku rada uz tvornički postavljen smjer rada zdesna nalijevo.

## Glavne značajke

- Standardni ciklusi automatskog pražnjenja, čišćenja i dezinfekcije. Unutarnja komora je u potpunosti čista ili dezinficirana izbjegavajući širenje i rast bakterija kako bi se postigla maksimalna razina higijene i smanjio ručni rad i/ili vrijeme za korisnika.
- Tehnologija dvostrukog ispiranja (Dual Rinse) osigurava maksimalnu pokrivenost vodom za ispiranje koja čisti svaki kut košare u području za ispiranje čime se postiže savršena čistoća opranog posuđa.
- Tri brzine transportera mogu biti odabrane od strane djelatnika i prilagođavati se na licu mjesta.
- Uređaj se spaja na OnE Connectivity za 24/7 praćenje u realnom vremenu, ubrzavajući vrijeme pokretanja uređaja, povećavajući profit i optimizirajući vaš proces rada.
- Velika uravnotežena nadzorna vrata dozvoljavaju nesmetani pristup sa svih strana području za pranje i ispiranje. Vrata su izolirana pjenom. Ovo povećava izdržljivost vrata i smanjuje buku i gubitak topline.
- Uređaj opremljen sa USB za pojednostavljeno čitanje podataka kao identifikacija uređaja, brojača i potrošnje, dijelova, uređaja i zapisa alarma. Parametri uređaja mogu se podignuti u sustav i pohraniti te unijeti nadogradnje.
- Nogice podesive visine za puni pristup podnožju stroja radi čišćenja.
- Sve unutarnje komponente: mlaznice pranja i ispiranja, filteri korita, zavjesice jednostavno se mogu ukloniti za pranje.
- Intuitivni zaslon na dodir kontrolnog panela jednostavnog displeja za poboljšano upravljanje uređajem i praćenja statusa uređaja. Tri su različite razine interakcije gdje uređaj pokazuje važne poruke djelatniku, osoblju za generalno održavanje i autoriziranih servisnim partnerima.
- CLEAR BLU sustav filtriranja uklanja ostatke iz korita, jamčeći čišću vodu i visoke performanse deterdženta, uz bolje rezultate pranja i manje troškove rada.
- Ugrađeni ventil za odvod u koritima omogućava automatsko pražnjenje i punjenje vode bez prekida radnog procesa.
- IP 25 zaštita od vode, čvrstih predmeta i malih životinja (većih od 6 mm).
- Maksimalni kapacitet od 150 košara/sat može se jednostavno prilagoditi normama DIN 10510 ili nekoj drugoj brzini.

## Konstrukcija

- Komore pranja (spremnik) izrađene prešanjem iz jednog komada lima, sa zaobljenim rubovima, bez šavova i pregiba, sa glatkom unutrašnjosti, nagnuto je prema odvodu kako bi se spriječilo skupljanje nečistoća, omogućuje brzi odvod u samo nekoliko minuta. Budući da nema spojeva, minimizira se i mogućnost kapanja iz

### ODOBRENJE:

korita.

- Modularni dizajn dozvoljava da ne samo uređaj bude transportiran u više dijelova i spojen tijekom instalacije, nego se uređaj može i prilagoditi i nadograditi i kasnije, sukladno potrebama klijenta.
- Struktura perilice posuđa drži se na 50 x 50 mm okviru od nehrđajućeg čelika za dugotrajnu čvrstoću.
- Sve električne komponente su u centralnoj kutiji IP65 izolirane od vode i pare za visoke standardne pouzdanosti.
- Vanjska priprema za spojeve za ulaznu vodu, odvodnu vodu, deterdžent i sjajilo za brzu i jednostavnu instalaciju na obje strane uređaja.
- Sve komponente izrađene od visoko otpornog na koroziju, nehrđajućeg čelika tipa 304: vanjski prednji, bočni paneli i unutarnji odjeljci, mlaznice pranja i ispiranja, vrata i sustav transporta košara.
- Dizajn omogućuje korištenje uređaja s desna na lijevo, kao tvornička postavka, ali se smjer može promijeniti na s lijeva na desno, na licu mjesta, ovisno o smjeru protoka suđa.
- Uređaj je modularno konstruiran kako bi se jednostavno dodao modul pretpranja ili sušenja na licu mjesta ili naknadno.

### Održivost



- Okomite pumpe za pranje koje se same prazne, pružaju maksimalnu higijensku sigurnost.
- Način automatskog back-up-a aktivira se kada dođe do greške. Vođeno precizno rješenje 150 mogućih problema i 23 procedura koje se lako prate.
- Dvostruko ispiranje (Dual Rinse) s ventilom za stabilizaciju pritiska jamči potrošnju vode od 1,2 litre po košari bez obzira na tlak na ulazu vode kako bi se osigurala niska potrošnja energije, vode, deterdženta i sjajila za ispiranje.
- Sva korita su bez unutarnjih pipa te tako ne postoje moguće zamke nečistoća.
- Ugrađeni ventil za stabilizaciju pritiska osigurava konstantan tlak tijekom ciklusa ispiranja bez obzira na tlak na ulazu vode.
- Auto start/ stop u različitim zonama omogućava da zona radi samo kada košara prolazi kroz nju- time se smanjuje potrošnja vode, energije, potrošnja deterdženta i sjajila te buka.

### Uključena dodatna oprema

- 1 x Set za zaštitu od prskanja za tračne perilice, jedno ispiranje, 200mm PNC 865498

### Opcijska dodatna oprema

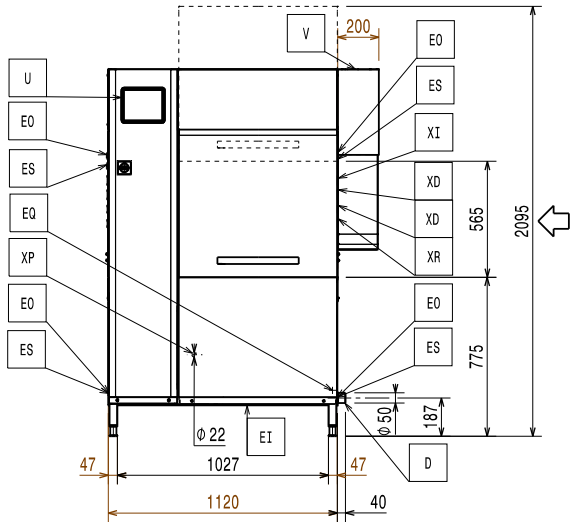
- Srednja zona za pretpranje za tračne perilice posuđa za dvostruko ispiranje green&clean PNC 535095
- Velika zona za pretpranje za tračne perilice posuđa za dvostruko ispiranje green&clean PNC 535096
- Srednja zona za sušenje s vratima za tračne perilice posuđa za dvostruko ispiranje green&clean PNC 535097
- Velika zona za sušenje s vratima za tračne perilice posuđa za dvostruko ispiranje green&clean PNC 535098
- Kutna zona za sušenje za tračne perilice posuđa za dvostruko ispiranje green&clean PNC 535099
- Srednja zona puhala vrućega zraka bez vrata za tračne perilice posuđa za dvostruko ispiranje, 50 Hz i 60 Hz PNC 535141
- Povezna rešetka za ravnu donju policu i rešetkastu donju policu (koristi se u slučaju kada je valjkasti transporter direktno povezan s tračnom perilicom s obložnom haubom) PNC 865235
- Pribor omekšivač vode za tračne perilice posuđa PNC 865284
- Set mjerač vode PNC 865286
- HACCP spoj za višekoritne Tračne perilice posuđa PNC 865490
- Omekšivač vode i set za obrnutu (reverzibilnu) osmozu za tračne perilice posuđa s atmosferskim bojlerom PNC 865494
- Set za zaštitu od prskanja za tračne perilice, jedno ispiranje, 200mm PNC 865498
- Silikonske zavjese za tračne perilice, jedno ispiranje PNC 865503
- Komplet za električnu spojnu kutiju za tračne perilice posuđa za dvostruko ispiranje PNC 865506
- Komplet za uklanjanje kamenca i čišćenje vrata za tračne perilice posuđa za dvostruko ispiranje robne marke Electrolux. PNC 865507
- Komplet za električni priključak za motorni stol i odvojeni modul za pretpranje za tračne perilice posuđa za dvostruko ispiranje PNC 865508
- Komplet 6 košara za tračni stroj s košarama (s 1 bazenom) PNC 867050
- Komplet 9 košara za tračni stroj s košarama (s 1 bazenom) PNC 867051
- Ethernet ploča (NIU- LAN) za pećnice i green&clean tračne perilice posuđa PNC 922696



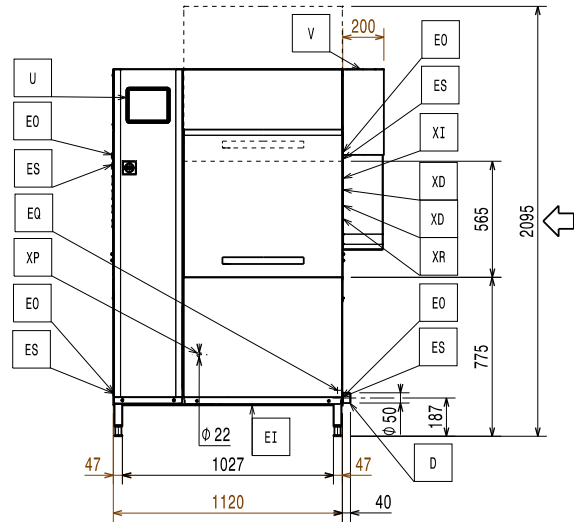
**Electrolux**  
PROFESSIONAL

Pranje posuđa  
green&clean dual rinse tračna perilica  
posuđa, 150 košara/sat, električna, 50Hz

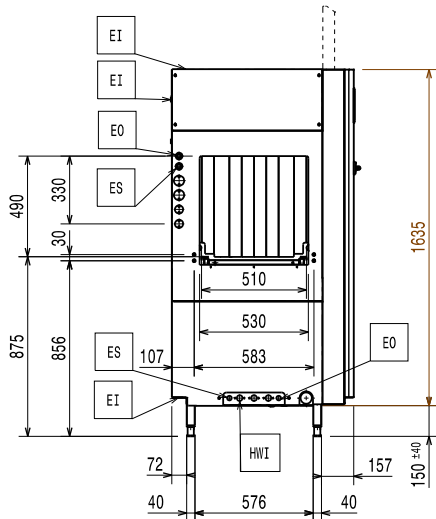
Prednja/e



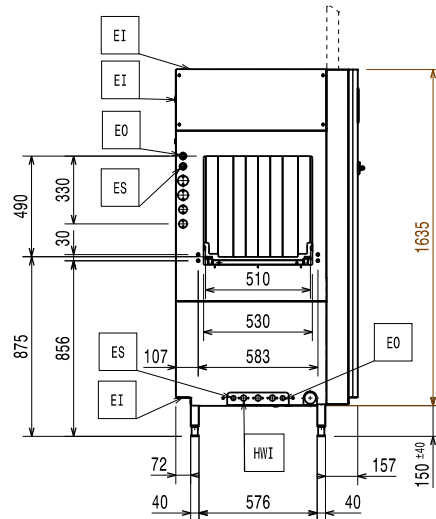
Prednja/e



Bočna/o



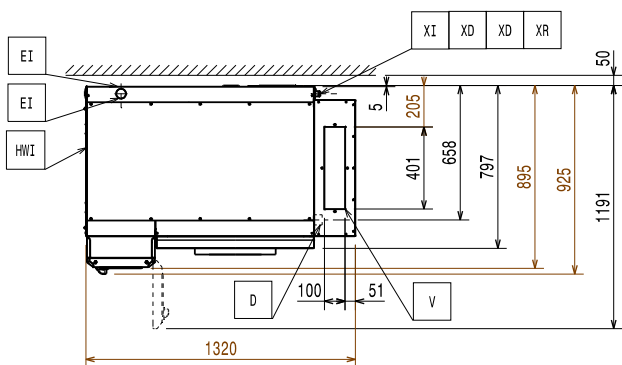
Bočna/o



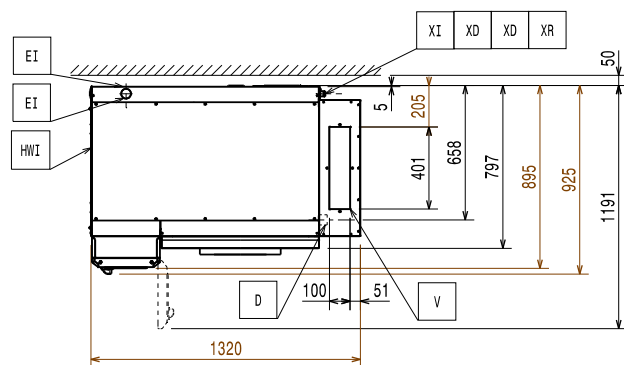
- D = Ispust
- EI = Električki priključak
- EO = Električka utičnica
- EQ = Ekvipotencijalni vijak
- ES = Električni signal (ULAZ/IZLAZ)
- HWI = Ulaz tople vode
- U = USB priključak

- D = Ispust
- EI = Električki priključak
- EO = Električka utičnica
- EQ = Ekvipotencijalni vijak
- ES = Električni signal (ULAZ/IZLAZ)
- HWI = Ulaz tople vode
- U = USB priključak

Gornja/e



Gornja/e





**Electrolux**  
PROFESSIONAL

Pranje posuđa  
green&clean dual rinse tračna perilica  
posuđa, 150 košara/sat, električna, 50Hz

### Električki

|   |                       |
|---|-----------------------|
| Napon napajanja:  |                       |
| 534061 (EDRI50EC5)  | 380-415 V/3N ph/50 Hz |
| Standardna ugrađena snaga:                                | 22 kW                 |
| Minimalna snaga <sup>1</sup> :                            | 12 kW                 |
| Kada perilica radi brzinom u skladu sa normama DIN 10512. |                       |
| Grijači bojlera:  | 10 kW                 |
| Snaga pumpe za pranje:                                    | 1.5kW                 |
| Grijači spremnika pranja:                                 | 10 kW                 |

### Voda:

|   |               |
|---|---------------|
| Dimenzija cijevi dotoka vode:   | G 3/4"        |
| Veličina ispusta:   | 50mm          |
| Ulazni tlak izvora vode:  | 1.5-6 bar     |
| Temperatura ulazne vode (pranje i ispiranje):                         | 50 - 65°C     |
| Tvrdoća ulazne vode:  | 14 °fH / 8°dH |
| Kada je ispod 7°fH/4°dH potrebni su specijalni deterdženti i sjajilo. |               |
| Najveća brzina protoka odvoda:  | 2.5 l/s       |
| Veličina korita pranja:   | 70 l          |
| Potrošnja vode za ispiranje:  | 180 l/h       |

### Ključne informacije:

|  |                               |
|--|-------------------------------|
| Kapacitet košara (maks. brzina):   | 150 košara/2700komada posuđa  |
| Kapacitet košara (maks. brzina):   | 114 košara/2052 komada posuđa |
| Kapacitet košara na sat (u skladu sa DIN normama):   | 82 košara/1476 komada posuđa  |
| Temperatura pranja:  | 55 - 65 °C                    |
| Temperatura završnog ispiranja:  | 85 °C                         |
| Vanjske dimenzije, širina:   | 1320 mm                       |
| Vanjske dimenzije, dubina:   | 925 mm                        |
| Za potrebe transporta, dubina se može smanjiti na ili 895mm uklonivši glavni prekidač ili na 797mm uklonivši kontrolnu kutiju i ručku vrata. |                               |
| Vanjske dimenzije, visina:   | 1785 mm                       |
| Visina s otvorenim vratima   | 2095 mm                       |
| Veličina otvora za punjenje (širina):  | 530 mm                        |
| Veličina otvora za punjenje (visina):  | 490 mm                        |
| Transportna visina:  | 1950 mm                       |
| Transportna širina:  | 1010 mm                       |
| Transportna dubina:  | 1260 mm                       |
| Transportni volumen:   | 2.48 m <sup>3</sup>           |
| Referentna norma za mjerenje buke: IEC60335-2-58 annex AA.   |                               |
| Udaljenost od stola do stola.  | 1120 mm                       |

### Emisija zraka:

|  |                             |
|--|-----------------------------|
| Protok zraka (ulaz, izlaz):  | 107 / 107 m <sup>3</sup> /h |
| Temperatura zraka (gornja):  | 45 °C                       |
| Vlažnost zraka (gornja):   | 100 % r.h.                  |
| Izmjera se vrši pri izlazu uz 25°C i 65% razine vlažnosti okoliša, pri temperaturi ulazne vode od 18°C i odnosi se samo na perilicu. |                             |

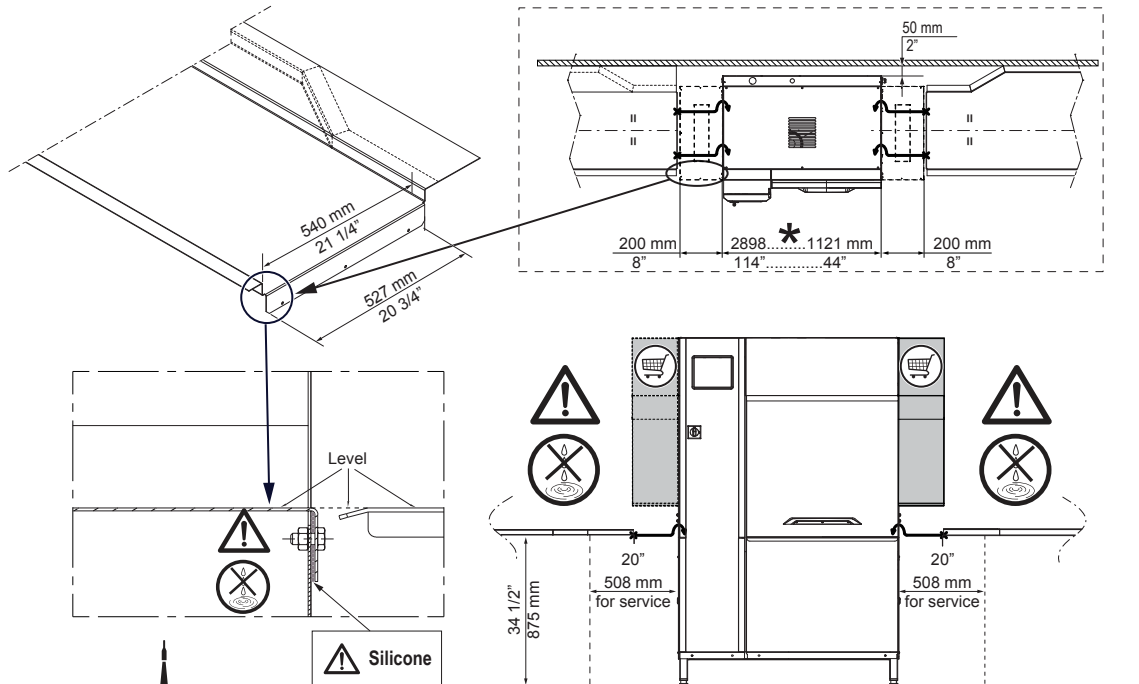
|                     |        |
|---------------------|--------|
| Latentna toplina:   | 9100 W |
| Osjetljiva toplina: | 3400 W |

Ovaj model zahtjeva ventilacijsku napu. Provjerite u odjeljku "Preporučeni dizajn napa".

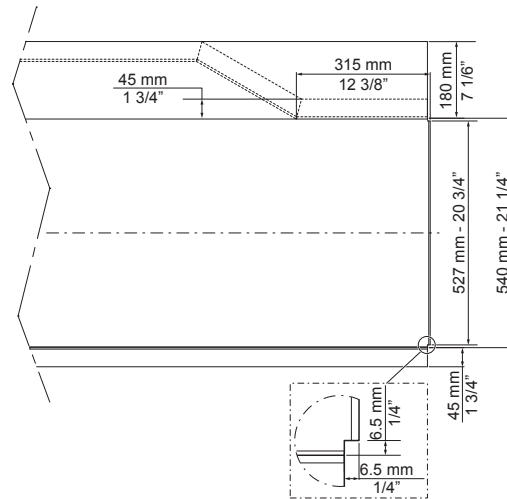
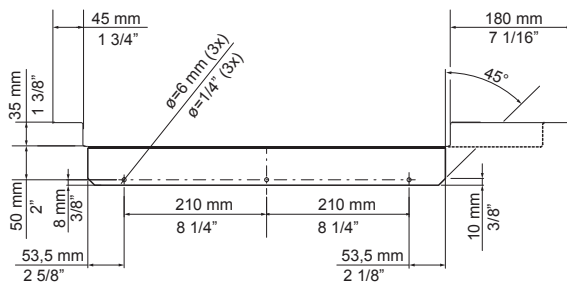
### Održivost

|   |            |
|---|------------|
| Potrošnja vode za ispiranje pri maksimalnoj brzini: | 1.2 l/rack |
| Razina buke:  | <62 dBA    |

**RECOMMENDED TABLE CONNECTION**



⚠ Apply silicone between the machine and the table and make sure that there are not any water leakages.  
Reference code 059611 for recommended silicone by Electrolux.



- \* Depending on the model.
- 🛒 Depending on the model.

All tables must be connected to the dishwashing units according to local regulations and industry standards which may differ from the recommendations herein suggested. Electrolux Professional is not liable for any failure in complying with local design standards.

DOC. NO. 59566QD00  
EDITION 01.2020